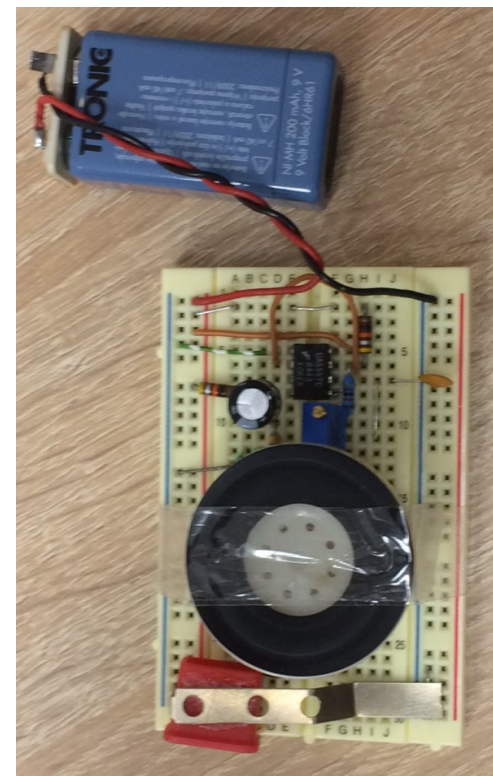
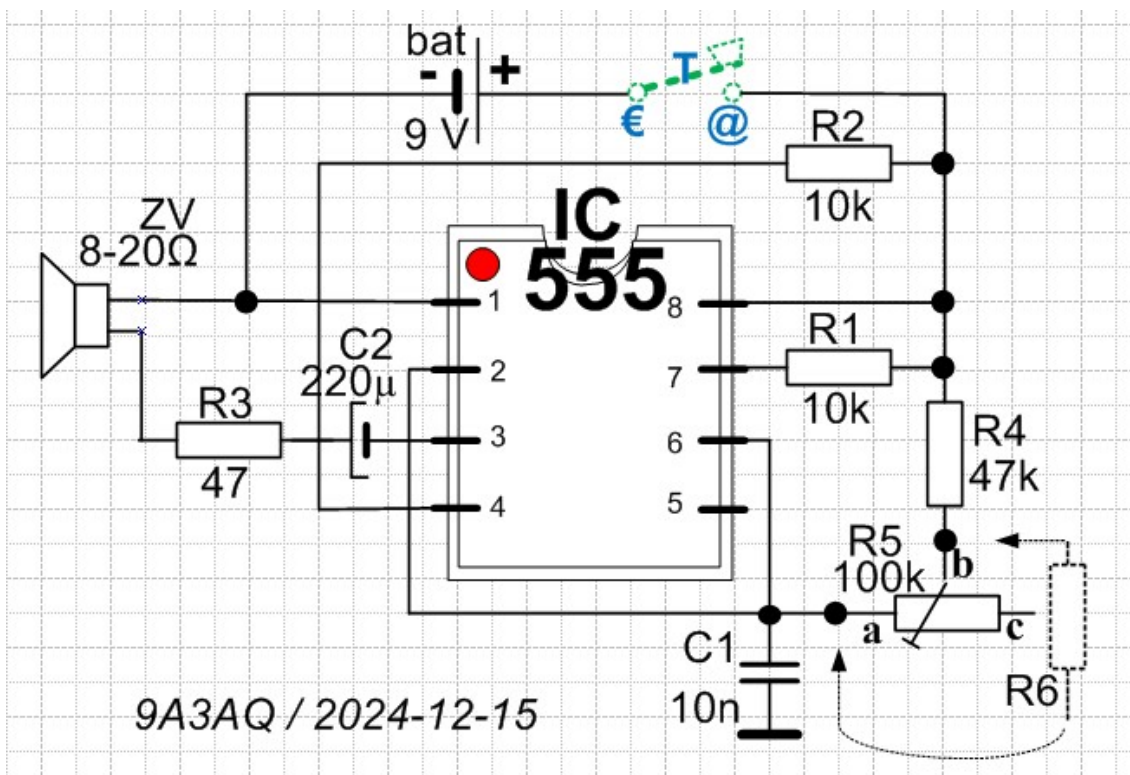


# ZUJALICA za učenje telegrafije

v-6



Spisak dijelova ( uvijek se odnosi na 1 komad )

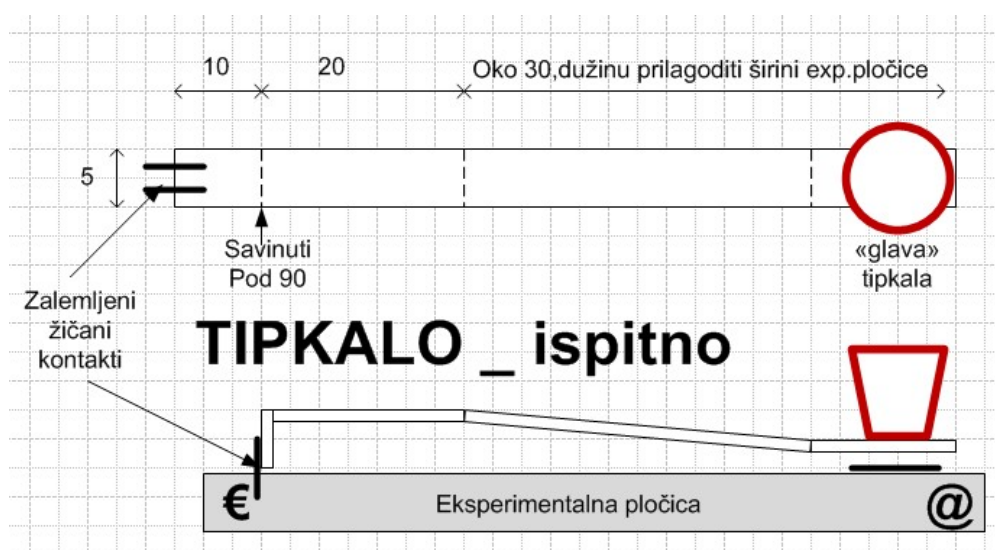
#	Naziv	Vrijednost	oznaka	Oznaka u šemi	Napomena	
1	Eksperimentalna pločica 400 točaka / pinova 60 x 80 mm		Apfen 400		Bitno je da pločica u sredini ima razmak-prekid vodova, na koji „najaši“ integrirani krug	Sabirница je vidljiva kao crta plave i crvene boje na rubovima

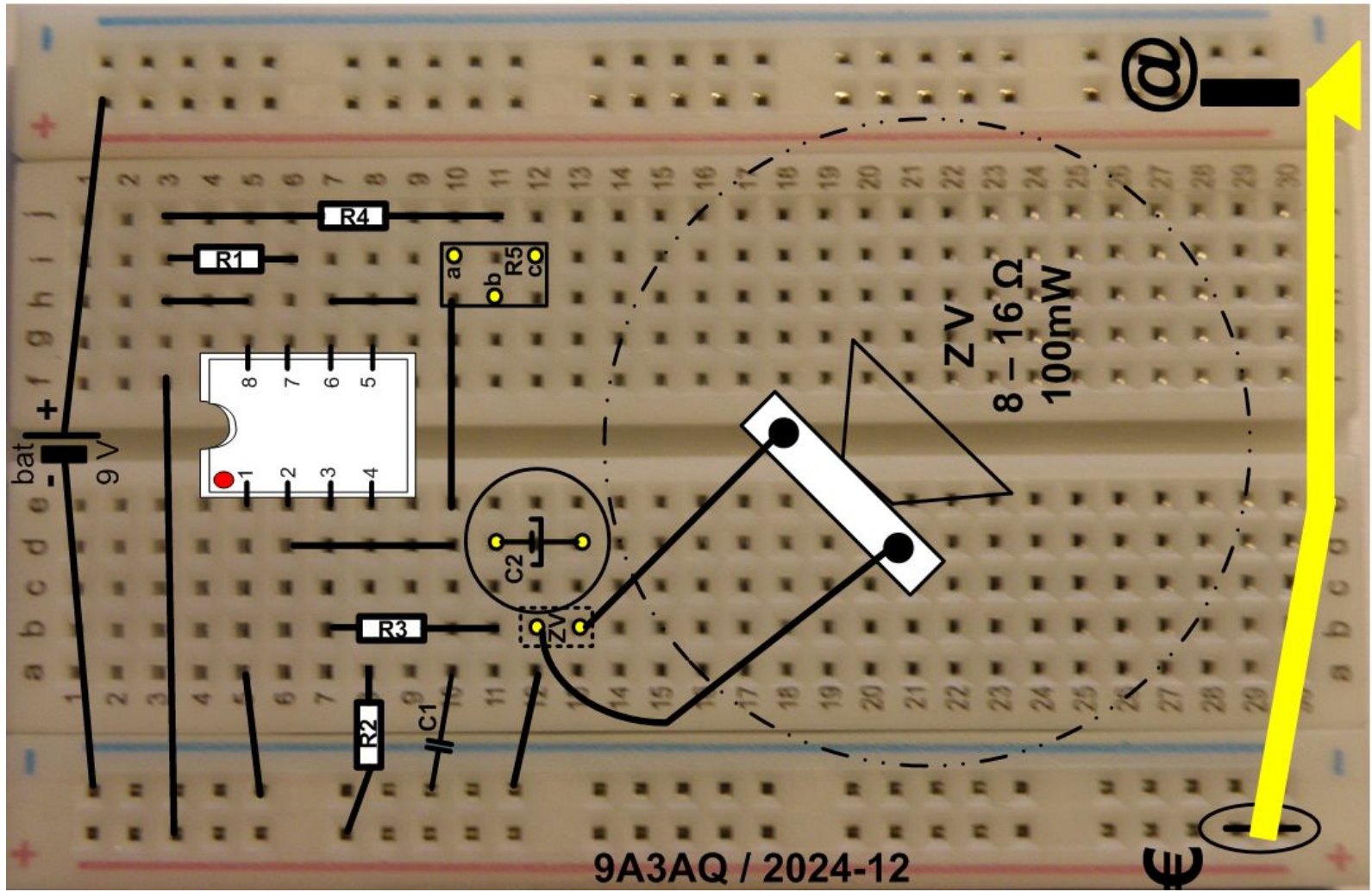
	Sa 2 sabirnice bočno na svakoj strani (naravno da može i veća)					testne pločice
2	Integrirani krug DIL8		NE555	IC		
3	Otpornik 1/4W	10kΩ	Smeđa/crna/crvena	R1	Izvedba 0207	
4	Otpornik 1/4W	10kΩ	Smeđa/crna/crvena	R2	Izvedba 0207	
5	Otpornik 1/4W	47Ω	žuta/ljubičasta/smeđa	R3	Izvedba 0207	
6	Otpornik 1/4W	47kΩ	žuta/ljubičasta/crvena	R4	Izvedba 0207	
7	Trimer potencijometar vertikalni	100kΩ		R5	<p>-završiti izradu zujalice i uključiti je</p> <p>-Trebalo se čuti pisak (jednoliki ton frekvencije oko 1kHz)</p> <p>-Podešavanjem trim. potencijometra izabere se prikladna frekvencija.</p> <p>-isključiti se napajanje zujalice</p> <p>-izvadi se trim.potencijometar</p> <p>-Zatim se izmjeri vrijednost otpora između klizača i kraja potencijometra ( a-b )</p> <p>-na mjesto trimpot ubaci se JEDAN od otpornika iz serije R6</p> <p>-ako se trimerpot ne može nabaviti moguće je odmah „ubadati“ pojedini otpornike iz serije R6</p>	<p>-precizni višeoakretni</p> <p>-vijak od gore</p> <p>-10x5x10mm</p> <p>-RM 2,54/5,08 mm</p> <p>-priključci dijagonalno</p> <p>Napr:</p> <p>Reichelt</p> <p>#64Y-100k</p>
8	Otpornik 1/4W	10kΩ	smeđa/crna/narandžasta	R6a	<p>- Izvedba 0207</p> <p>-Ugrađuju se TEK nakon izbora</p>	

					radne frekvencije trimer potencimetrom Ili R6a ili R6b ili R6c čija je vrijednost najbliža izmjerenoj vrijednost dijela otpora trim.pot.	
9	Otpornik 1/4W	22kΩ	crvena/crvena/narandžasta	R6b	- Izvedba 0207 -Ugrađuju se TEK nakon izbora radne frekvencije trimer potencimetrom Ili R6a ili R6b ili R6c čija je vrijednost najbliža izmjerenoj vrijednost dijela otpora trim.pot.	
10	Otpornik 1/4W	33kΩ	narandžasta/narandžasta/ narandžasta	R6c	- Izvedba 0207 -Ugrađuju se TEK nakon izbora radne frekvencije trimer potencimetrom Ili R6a ili R6b ili R6c čija je vrijednost najbliža izmjerenoj vrijednost dijela otpora trim.pot.	
11	Otpornik 1/4W	47kΩ	žuta/ljubičasta/ narandžasta	R6d	- Izvedba 0207 -Ugrađuju se TEK nakon izbora radne frekvencije trimer potencimetrom Ili R6a ili R6b ili R6c čija je vrijednost najbliža izmjerenoj vrijednost dijela otpora trim.pot.	
12	Otpornik 1/4W	56kΩ	Zelena/plava/ narandžasta	R6e	- Izvedba 0207 -Ugrađuju se TEK nakon izbora	

					radne frekvencije trimer potencimetrom Ili R6a ili R6b ili R6c čija je vrijednost najbliža izmjerenoj vrijednost dijela otpora trim.pot.	
13	kondenzator keramički pločasti , raster priključnih žica 5mm	10nF	103	C1		
14	kondenzator elektrolitski radialni, 85°, raster priključnih žica 3,5mm	220μF		C2	∅ 8 x 11	
15	Zvučnik mali sa papirnatom membranom Ugradni	8-16Ω male snage cca 100mW		ZV	∅ ~50mm	Napr: Reichelt # BL45 ( ∅ 45mm, 8Ω )
16	Baterija	9V blok		Bat	PAZITI NA POLARITET Kod priključivanja !!!!	
17	Natikač za bateriju sa priklj.žicama (L klips)	Crvena + crna dužina oko 10cm				Napr: Reichelt # Clip 9V-L
18	Utikač za zvučnik (raster 2,5mm) sa priklj.žicama	plava+zelena dužina oko 10cm			Utikač može se napraviti izrezivanjem dijela pin letvice(manji razmak sa okruglim pinovima ) i koji imaju raster 2 susjedne „rupe“ na exp.pločici	Žice treba zalemiti Na priključne-lemne ušice na zvučniku
19	Tipkalo		-za ispitivanje dovoljna limena imitacija postavljena na samu testnu	T	Mjesto priključka u šemi označeno sa "€" i "@"	Pravo tipkalo ( jedan radni

			<p>pločicu</p> <p>-za silu može poslužiti i tipkalo za zvono</p> <p>-za učenje svakako PRAVO telegrafsko tipkalo</p>		<p>-dosjedni kontakt @ napraviti kao žičani mostić na dvije susjedne točke</p> <p>-ručicu napraviti od elastičnog lima širine cca 5mm.. za kontakt € zalemiti komadiće žičice ili isturpijate vrh limića</p>	<p>kontakt)</p> <p>možda ima u radio klubu !!! u protivnom potražiti na e-bay ili ali-express</p>
20	Žice ili dvožilni kabel za priključak tipkala	Dužina Oko 0,5m			Spoj direktno na eksperimentalnu pločicu	Prije priključivanja skinuti provizorno tipkalo
21	Puna izolirana Cu žica Ø 0,5mm PVC izolacija	25cm			Teflonska izolacija teško se skida !!!	
22	Puna Cu žica Ø 0,5mm Bez izolacije	25cm			Za među spojeve na eksperimentalnoj pločici	





18.12.2024.

Zlatko / 9A3AQ